

Movimentazione Stoviglie
Trasportatore a corde, unita' traino cesti
destra verso sinistra, 180 c/h - 400 mm

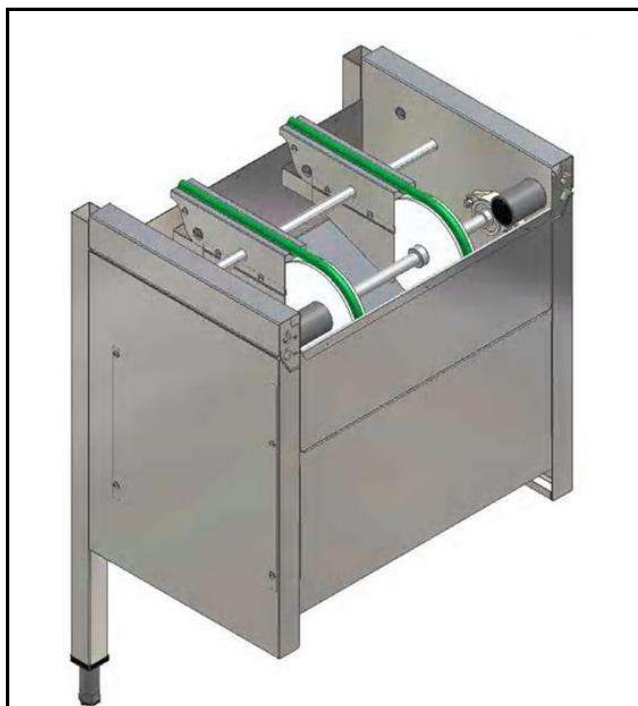
ARTICOLO N° _____

MODELLO N° _____

NOME _____

SIS # _____

AIA # _____



865059 (HSCCBDR)

Trasportatore a corde: unita'
traino cesti dx vs sx, 400 mm**Descrizione****Articolo N°**

Costruita in acciaio inox 304 AISI. Gambe a sezione quadrata tubolari 40x40 mm su piedini regolabili. Velocità variabile controllata dalla lavastoviglie. Direzione di alimentazione da destra a sinistra. Per lavastoviglie a cesto trascinato con una velocità superiore a 180 cesti/ora.

Approvazione: _____

Caratteristiche e benefici

- Gamma costituita da molti moduli di trasportatori a corde per consentire di avere un infinito numero di soluzioni.
- Possibilità di installare pulsanti di emergenza remoti di facile accesso.
- Se la lunghezza del sistema supera i 10 mt. è richiesta una unità centrale.
- Dotate di fori di fissaggio e di sistema di aggancio per una rapida e semplice installazione.
- Principali componenti elettrici protetti da un vano in acciaio inossidabile resistente all'acqua.

Costruzione

- Tutte le superfici lisce con finitura lucida.
- Gambe quadrate tubolari di 40x40 mm in acciaio inox.
- Robuste flange saldate per un fissaggio sicuro delle unità.
- Corda in poliuretano rinforzato, larga 15 mm per facilitare lo scorrimento cesti e la pulizia.
- Per cesti da 500x500 mm.
- Interamente in acciaio inox AISI 304.
- Fornito con le gambe.

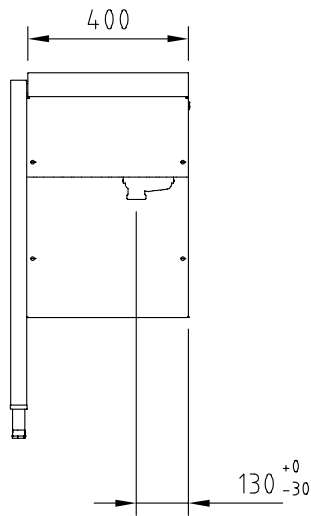
Sostenibilità

- Velocità variabile.

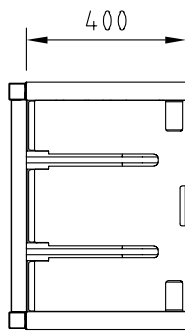
**Accessori opzionali**

- Kit per saldare le corde PNC 865143
- Kit stop di emergenza per lavastoviglie a cesto trascinato PNC 865162
- Kit collegamento (corto) lato sinistro per connettere i sistemi di movimentazione alle lavastoviglie a capottina PNC 865163
- Kit collegamento (lungo) lato frontale e destro per connettere i sistemi di movimentazione alle lavastoviglie a capottina PNC 865164
- Kit per connettere elementi movimentazione a lavastoviglie cesto trascinato NERT (Entry level) PNC 865165

Fronte

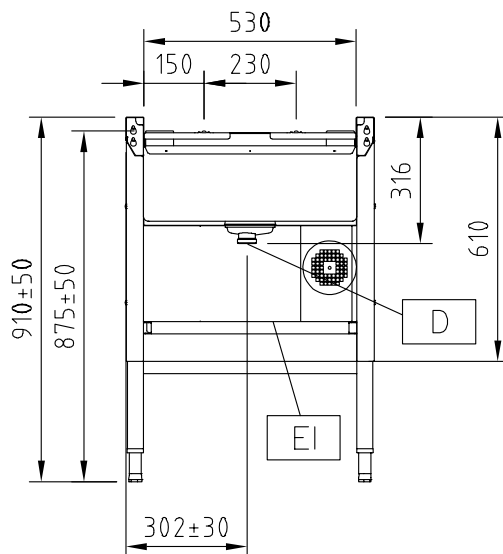


Alto



D = Scarico acqua
EI = Connessione elettrica

Lato



Elettrico

Potenza installata max:
865059 (HSCCBDRL) 2.3 kW

Informazioni chiave

Feeding direction: from Right to Left
 Rack Type with speed greater than 180 R/H
 Dimensioni esterne, larghezza: 400 mm
 Dimensioni esterne, profondità: 620 mm
 Dimensioni esterne, altezza: 910 mm
 Peso netto: 30 kg
 Materiale vasca: AISI 304 - EN 1.4301
 Alimentazione numero motori: 1
 Numero di giri: Variabile
 Velocità max: 3 m/min
 Velocità min.: 0.6 m/min